

CLA-VAL

Zawór zwrotny 81-01

Zastosowanie:

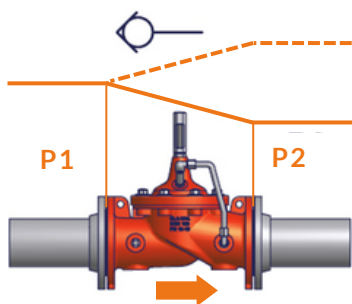
CLA-VAL 136E/D-01 pełni rolę hydraulicznie sterowanego zaworu zwrotnego. Zawór otwiera się, gdy ciśnienie wlotowe przekracza ciśnienie wylotowe ($P1 > P2$), natomiast zamyka się, gdy ciśnienie zwrotne ($P2$) jest wyższe od ciśnienia na wlocie ($P1$). Zawór jest zwykle instalowany na rurociągu za pompą lub na ujęciu wody, aby zapobiec przepływowi wstecznemu, gdy pompa jest wyłączona.



Dane techniczne:

Ciśnienie nominalne:	PN 10, PN 16, PN 25, PN 40
Średnica nominalna:	DN 32 – DN 1400
Zakres temperatury pracy:	0-80°C Zgodność z normą PN-EN-1074
Wersje korpusu zaworu:	NGE (zredukowany przekrój), GE (pełen przekrój), AE (zabudowa kątowna)

Główna funkcja:



Rekomendowana instalacja:



Materiały konstrukcyjne:

	Nakrętka	SS 303
	Podkładka	SS 303
	Pokrywa	GJS-400
	Sprężyna	SS 302
	Nakrętka	SS 303
	Podkładka membrany	FTG
	Membrana	EPDM
	Wspornik	FTG
	Uszczelka	EPDM
	Podpora siedziska	SS 316
	Trzpień	SS 303
	Siedzisko	SS 316
	Śruby gwintowe	SS 303
	Korpus	GJS-400

CLA-VAL

Zawór zwrotny 81-01

Standardowe wyposażenie:

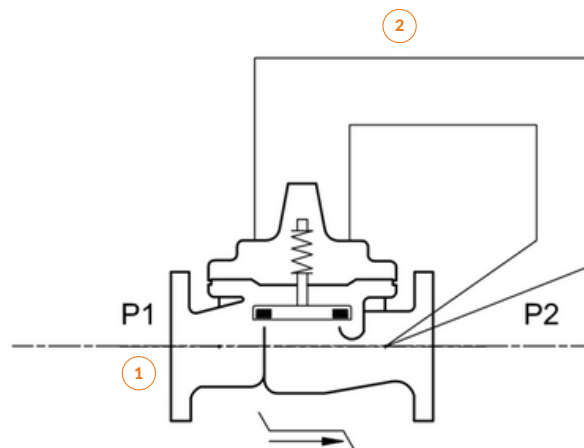
- Wskaźnik otwarcia zaworu X101

Opcjonalne wykonanie:

- Regulacja bardzo niskich przepływów
- Trzpień samoczyszczący do agresywnej wody
- Wykończenie antykawitacyjne
- Wykonanie na wysokie i niskie temperatury
- Dodatkowe zabezpieczenie hydrauliczne zaworu
- .Wiele innych... zapytaj członka zespołu Flowap**

Opcjonalne funkcje sterowania:

- Kontrola prędkości otwarcia / zamknięcia - 81-02
- Wiele innych... zapytaj członka zespołu Flowap**



Standardowe wyposażenie:

nr	opis	ilość	typ
1	Zawór główny Hytrol NGE/GE/AE	1	100-01/KR
2	Przewód zasilający DN 200 - DN 400: \varnothing 19/22 DN 100 - DN 150: \varnothing 15/18 DN 32 - DN 80: \varnothing 9/12	1	-

Opcjonalne wyposażenie:

nr	opis	ilość	typ
F	Zestaw przełączników (detektor zbliżeniowy)	1	X105-M2W

Uwagi:

Zawór NGE: DN 50 – DN 600
Zawór AE/GE: DN 32 – DN 400